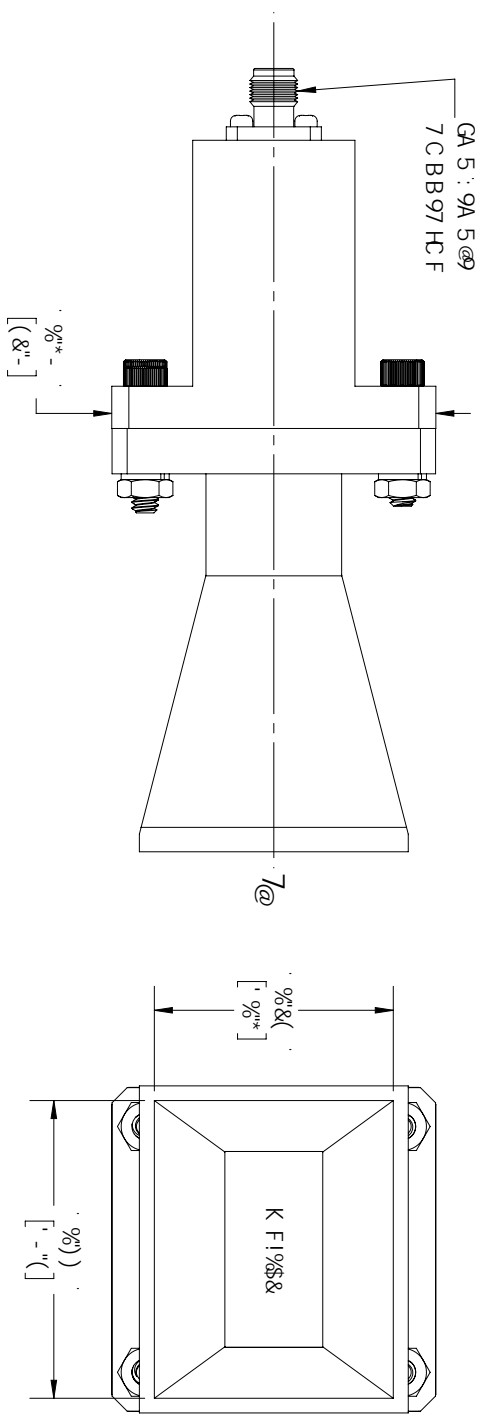
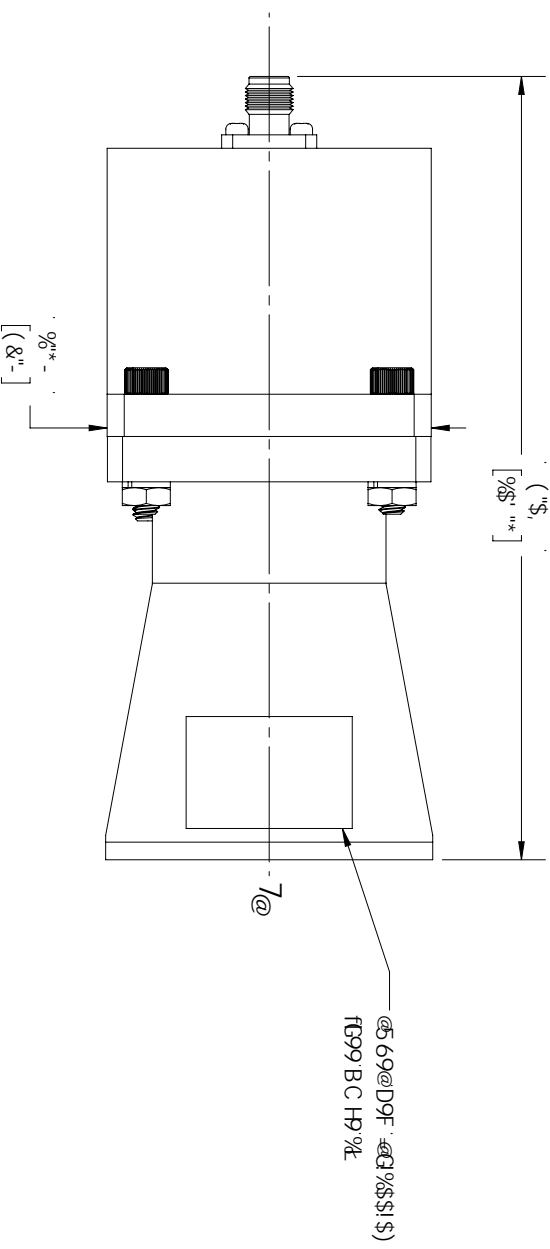


විද්‍යාලයේ නම			
නම	විද්‍යාලයේ නම	විෂය	සටහන
CE	සමස්ත ප්‍රදේශය	ආචාර්යවරයා	සටහන



**BCHPG**  
 ට්‍රේස් 69@D9F - අලුත් \$199 ක් B.C.H.P. ක්  
 ට්‍රේස් 75HC B : C F F 9. 9F 9B 7 9 C B @M

විද්‍යාලයේ නම සඳහා පමණක් භාවිතයට සීමා කළ යුතුයි. මෙහි ඇති සියලුම මාදිලිවලදී ආරක්ෂාව සහතික කර ඇත. මෙහි ඇති සියලුම මාදිලිවලදී ආරක්ෂාව සහතික කර ඇත. මෙහි ඇති සියලුම මාදිලිවලදී ආරක්ෂාව සහතික කර ඇත.



විද්‍යාලයේ නම	විද්‍යාලයේ නම	විෂය	සටහන
CE	සමස්ත ප්‍රදේශය	ආචාර්යවරයා	සටහන
CE	සමස්ත ප්‍රදේශය	ආචාර්යවරයා	සටහන