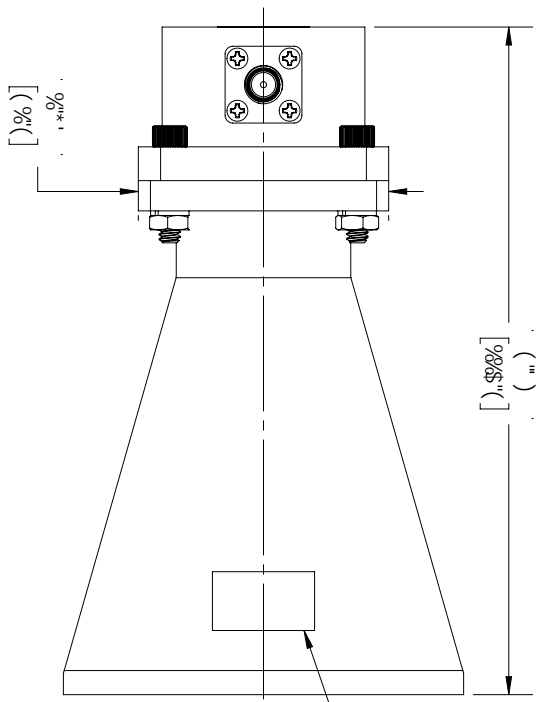
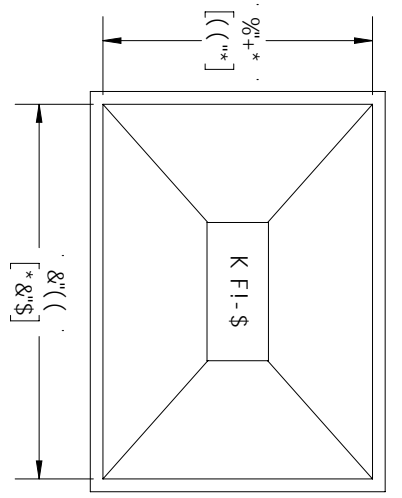
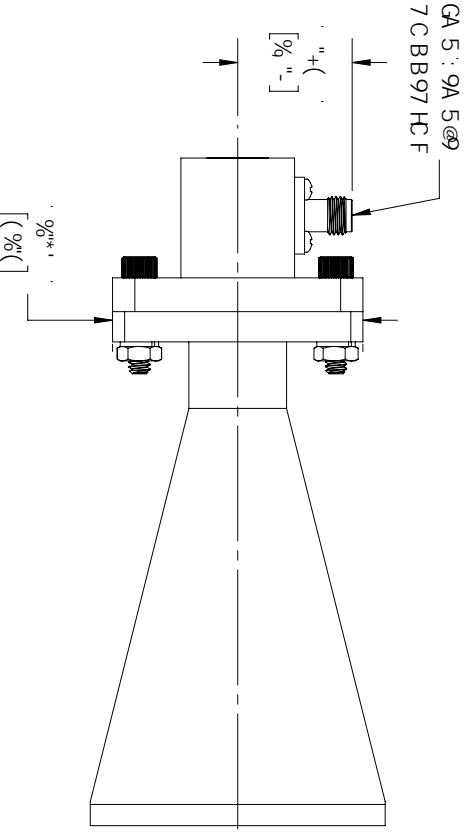


විද්‍යාලයේ නම			
නම	විද්‍යාලයේ නම	විෂය	සටහන්
CE	ආයතන නම	සමීක්ෂක	සටහන්



69 @ D9F - 99 B C H P 4



BC HG
 69 @ D9F - 99 B C H P 4
 69 @ 7 5 HC B : C F F 9 9 F 9 B 7 9 C B 4 M



විද්‍යාලයේ නම සහ විෂය සඳහා පමණක් භාවිතයට යොමු කළ යුතුය. මෙය ආයතන නම සඳහා නොව, විද්‍යාලයේ නම සඳහා පමණක් භාවිතයට යොමු කළ යුතුය.

විෂය	විද්‍යාලයේ නම	විෂය	සටහන්
CE	ආයතන නම	සමීක්ෂක	සටහන්
CE	ආයතන නම	සමීක්ෂක	සටහන්