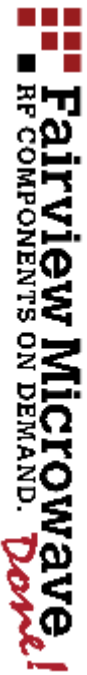
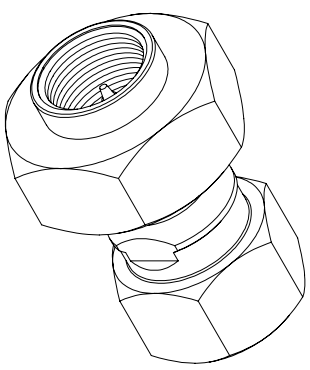


GH5B85F8.HC@9F5B79G
 "L.....-\$"&
 "L.....-\$"&9%
 "LLL...-\$"\$\$\$)

1 GH5B85F8.HC@9F5B79G.5DD@M
 CB@MHC.8-A.9BG-C.BG.-B.-B7<9G



HH@9

HH@9				
------	--	--	--	--

BCHPG.
 %1.B@9GG.CH-K.9F.K.-G.9.GD97 = #98.5@@8.A.9BG-C.BG.5F.9.BCA.-B5@
 &".5@@GD97 = -7.5H-C.BG.5F.9.GI.6.5@7H.HC.7<5B.9.K.-H.C.I.H.BCH=79.5H.5B.MHA.9"
 ...8.A.9BG-C.BG.5F.9.-B.-B7<9G.Q.a.Q

8K : BC	ØT ÖÖFÏ Ì	75: 977G89	: ? F)	
758 : @9 %&#%"#%	G<99H %C : %	G75@9 B#5	G-N9' 5	7B&&()