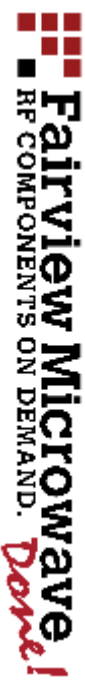
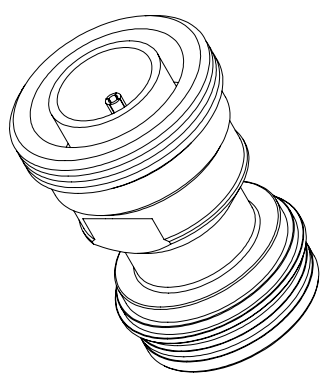


+#%  
: 9A5 @

EI 7 ? DISCONNECT  
( " 1%\$  
A5 @

GH5B85F8.HC@9F5B79G  
"L.....-\$"&  
"L.....-\$"&9%  
"LLL...-\$"\$\$\$)

1 GH5B85F8.HC@9F5B79G.5DD@M  
CB@MHC.8-A.9BG-C.BG.-B.-B7.<9G



HH@9

8K : BC		75: 97G89		: ? F)	
ØT ØFFI G					
758 : @9 %&#5) #%	G<99H	%C : %	G75@9 B#5	G-N9' 5	7B&&()

BC#9G.  
%1.B@9GG.CH-K.9F.K.-G9.GD97 = #98.5@@8.A.98G-CBG.5F.9.BCA.-B5@  
8\*5@@GD97 = -75H-CBG.5F.9.GI.6>97/HHC.7<5B: 9'K.-H.CI.H.BCH=79.5H.5BMHA.9"  
...8.A.9BG-CBG.5F.9.-B.-B7.<9G.Q.a.Q